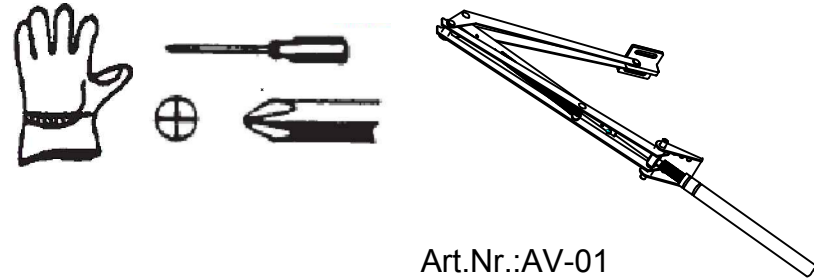


Assembly instructions Automatic Vent Opener



Art.Nr.:AV-01

GB

IMPORTANT

- Reading the comments, instruction and attention CAREFULLY before assembly.
- Follow the assemble manual step by step please.

⇒ Preparing the unit for fitting

Step 1-Insert the hydraulic slider through piston, Advance to the telescopic position ,fix it by turning the rotated pole .

Step 2-Lift the bar, turning the slided arm to make its holes reach to the holes on telescopic position.

Step 3-Insert bolt, fixed rotated pole and auto vent bar.

Step 4-Pull the bolt, turning the rotated pole to adjust the window close scale.

⇒ Fitting the unit

- Follow the next steps for fitting the unit according to the greenhouse model you have purchased.

FR

IMPORTANT

- Veuillez attentivement lire la notice de montage et respecter les consignes indiquées.
- Suivez les étapes comme indiqué sur ce manuel

⇒ Préparez l'unité pour son montage

Étape 1 – Insérez la glissière hydraulique à travers le piston

Avancez-le jusqu'à la position télescopique, puis fixez le en tournant le pôle

Étape 2 – Levez la barre, tournez le bras pour faire en sorte que ses trous atteignent les trous à la position télescopique

Étape 3 – Insérez les vis, la pôle rotatif et la barre d'évent automatique

Étape 4 – Tirez le boulon, en tournant le pôle rotatif pour ajuster la fermeture de la fenêtre.

⇒ Montage de l'unité

Suivez les étapes suivantes pour fixer l'unité, en accord avec le model de serre de jardin que vous avez acheté

DE

WICHTIG

- Lesen Sie diese Bedienungsanleitung vordem Aufbau gründlich durch.
- Befolgen Sie die Aufbauanleitung Schritt für Schritt.

⇒ Legen Siesich vordem Aufbau Werkzeug zurecht.

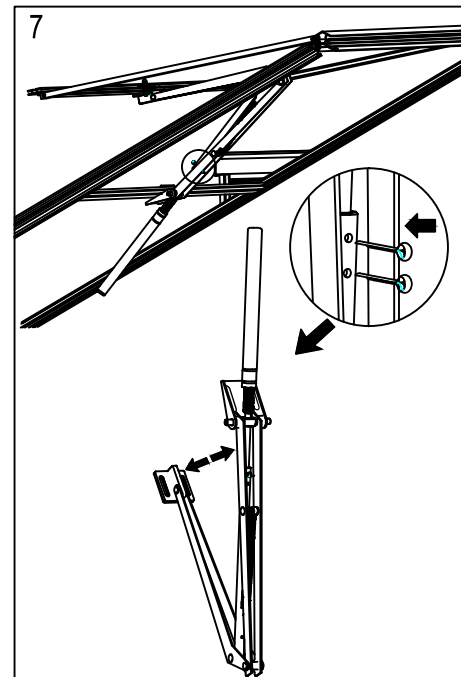
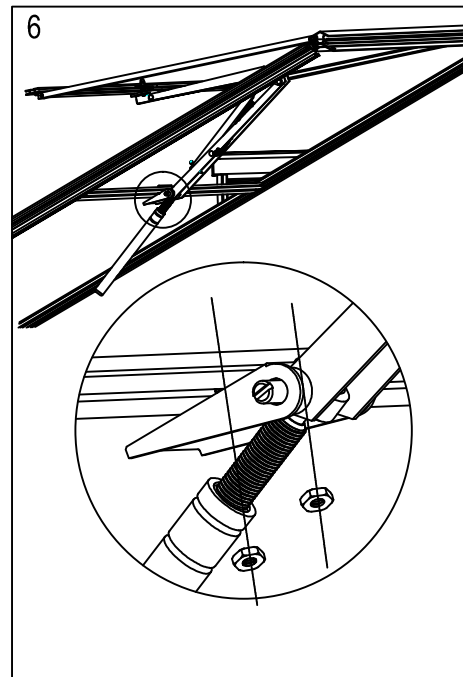
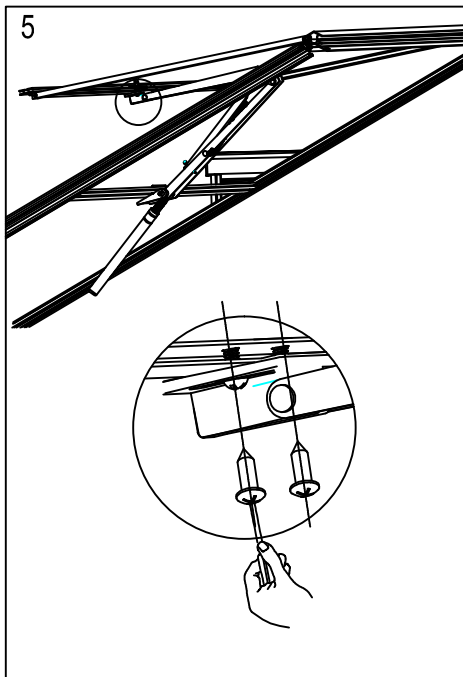
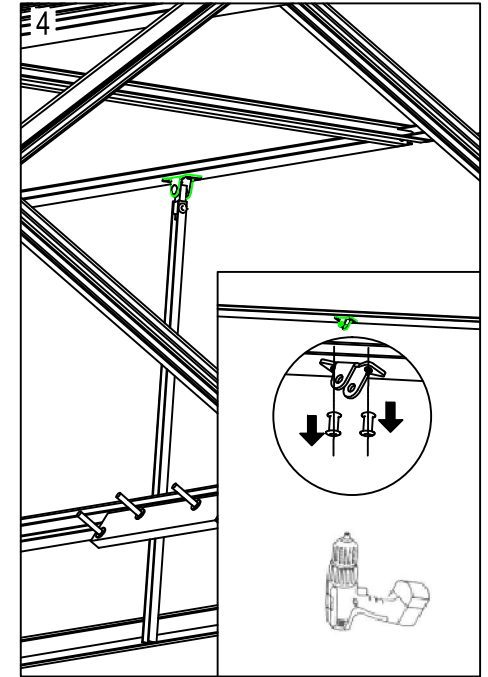
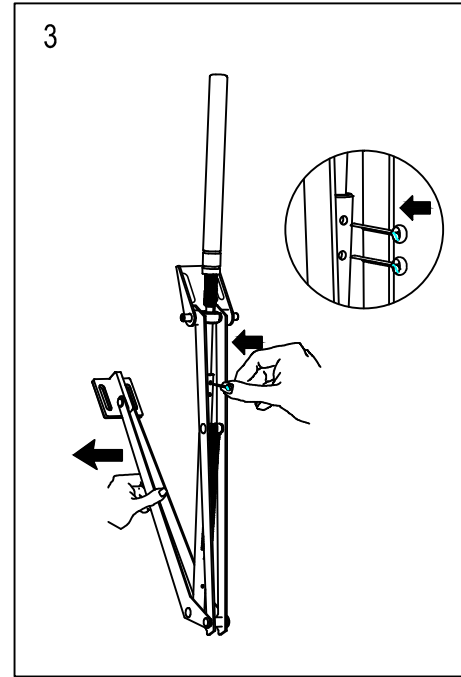
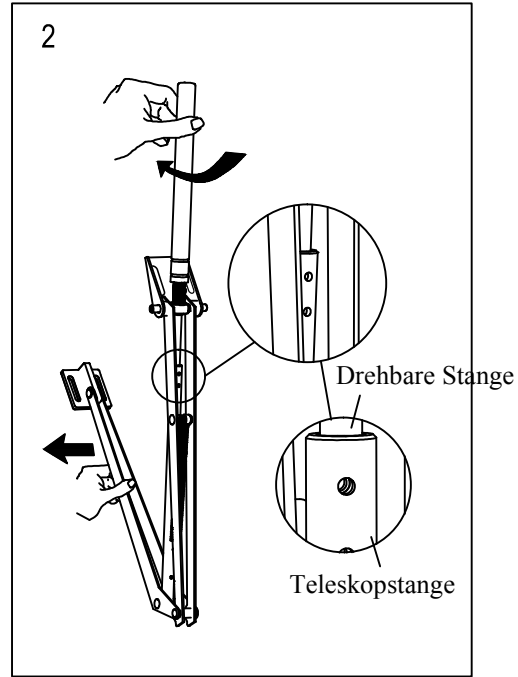
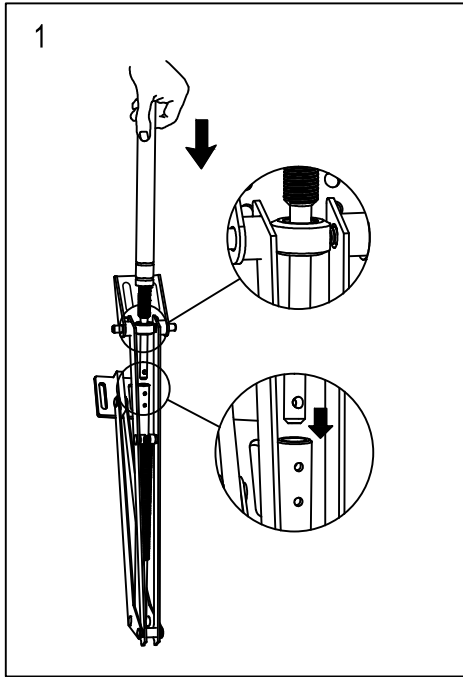
Schritt 1: Schieben Sie den hydraulischen Schieber in den Kolben und fixieren Sie ihn durch Andrehen (normales, rechtsdrehendes Innengewinde).

Schritt 2: Heben Sie die Gelenkstange an und drehen Sie, bis die Löcher der Stange an der gleichen Position sind, wie die Löcher im Teleskoprohr (zahlreiche Umdrehungen!!!).







Schritt 3: Schieben Sie den Splint ein und biegen Sie ihn auf, um damit die bewegliche Stange am Fensteröffner zu fixieren.

Schritt 4: Drücken Sie den Stift und drehen die bewegliche Stange um den Fensteröffner einzustellen.

Bringen Sie die Einheit an, wie nachfolgend illustriert.



PARTS LIST

PART	NO.	Qty.
	1	1
	1	1
	S1	2
	F1	4
	F2	4
	F3	1